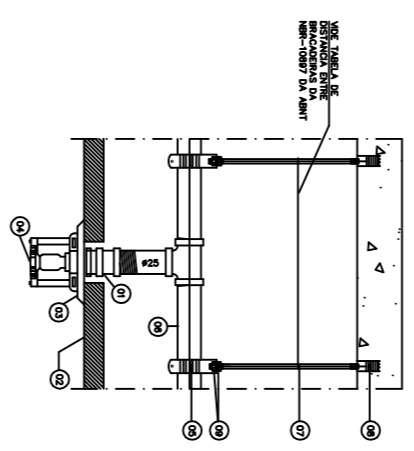
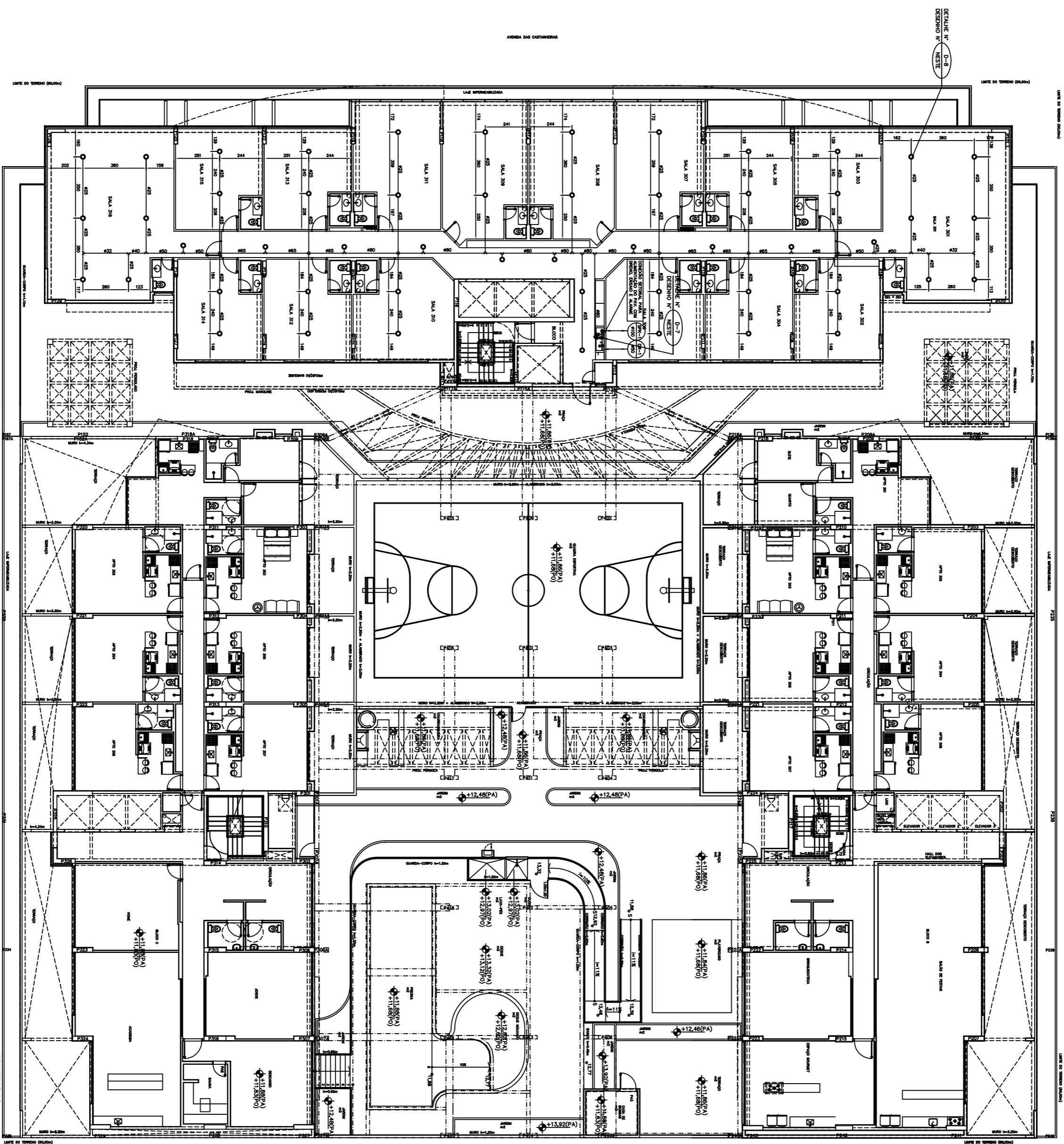


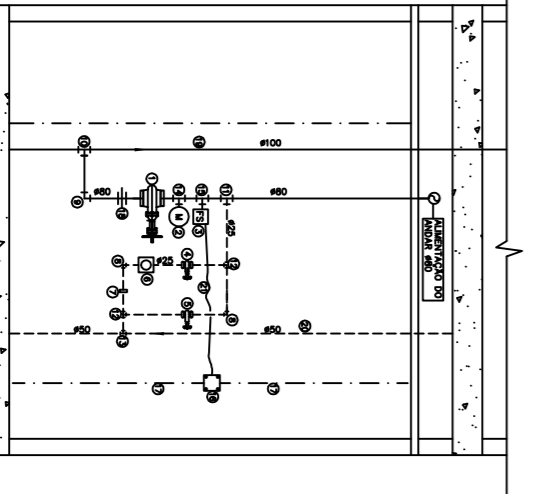
PLANTA BAIXA 3º PAVIMENTO



- LEGENDA**
- 1 - LULA DE RESERVA OPERACIONAL
  - 2 - CONEXÃO
  - 3 - BICO DE SPRINKLER 1/2" - 68° C - AMBIENTE
  - 4 - CONDUZIDO DO CONDUZIDA
  - 5 - PREENCHIMENTO DO BICO
  - 6 - BICO DE SPRINKLER 1/2" - 68° C - AMBIENTE
  - 7 - CONEXÃO DO BICO
  - 8 - CONEXÃO DO BICO

D-8 DETALHE DO BICO DE SPRINKLER EM FORRO

- LEGENDA DAS CONEXÕES DE DERIVAÇÃO**
- 1 - VÁLVULA DE CORTA DE ALUGUEIRO, BICO ACERVOBIA 400
  - 2 - VÁLVULA DE CORTA DE ALUGUEIRO, BICO ACERVOBIA 400
  - 3 - CORTA DE ALUGUEIRO, BICO ACERVOBIA 400
  - 4 - VÁLVULA DE CORTA DE ALUGUEIRO, BICO ACERVOBIA 400
  - 5 - CORTA DE ALUGUEIRO, BICO ACERVOBIA 400
  - 6 - CORTA DE ALUGUEIRO, BICO ACERVOBIA 400
  - 7 - CORTA DE ALUGUEIRO, BICO ACERVOBIA 400
  - 8 - CORTA DE ALUGUEIRO, BICO ACERVOBIA 400
  - 9 - CORTA DE ALUGUEIRO, BICO ACERVOBIA 400
  - 10 - CORTA DE ALUGUEIRO, BICO ACERVOBIA 400
  - 11 - CORTA DE ALUGUEIRO, BICO ACERVOBIA 400
  - 12 - CORTA DE ALUGUEIRO, BICO ACERVOBIA 400
  - 13 - CORTA DE ALUGUEIRO, BICO ACERVOBIA 400
  - 14 - CORTA DE ALUGUEIRO, BICO ACERVOBIA 400
  - 15 - CORTA DE ALUGUEIRO, BICO ACERVOBIA 400
  - 16 - CORTA DE ALUGUEIRO, BICO ACERVOBIA 400
  - 17 - CORTA DE ALUGUEIRO, BICO ACERVOBIA 400
  - 18 - CORTA DE ALUGUEIRO, BICO ACERVOBIA 400
  - 19 - CORTA DE ALUGUEIRO, BICO ACERVOBIA 400
  - 20 - CORTA DE ALUGUEIRO, BICO ACERVOBIA 400
  - 21 - CORTA DE ALUGUEIRO, BICO ACERVOBIA 400



D-7 DETALHE TÍPICO DA DERIVAÇÃO DE SPRINKLERS NO ANDAR OU SETOR

PARA LEGENDAS E NOTAS VIDE DESENHO SPRK-01/10

N.º	DATA	MODIFICAÇÕES	N.º	DESENHO
2	09/10/2012	REVISÃO - ATENDIMENTO À IA DE COMARTELAÇÃO		
1	08/10/2012	REVISÃO GERAL, COM SUBSTITUIÇÃO DA AQUISIÇÃO, UTILIZANDO		
0	10/10/2011	EMISSÃO		

N.Taffner Projetos de Instalações Ltda

Rua Taffner, 1 - Centro - Curitiba - PR - 81221-100  
 Fone: (41) 3242-5700  
 e-mail: ntaffner@naffner.com.br

SECTOR: ÁGUA CALDA - BRASILELA - EXTINTOR FISSIL  
 PROPOSTA: RUA DAS PÁSSARAS - LOTE 01, RUA 30 NORTE - LOTE 04  
 AUTOR DO PROJETO: NATHANIE PROJETO DE INSTALAÇÕES LTDA  
 RESPONSÁVEL TÉCNICO: RAYDOR BSB ENGENHARIA LTDA

PROFESSOR: \_\_\_\_\_  
 O NOME DO PROJETISTA: \_\_\_\_\_  
 O RESPONSÁVEL TÉCNICO: \_\_\_\_\_

CHAVE: \_\_\_\_\_  
 COTA: \_\_\_\_\_  
 ESCALA: \_\_\_\_\_

RESIDENCIAL COSMOPOLITAN  
 PROJETO DE INSTALAÇÃO  
 PLANTA BAIXA - 3º PAVIMENTO  
 SPK-08/10  
 DATA: 08/10/2012  
 NOME DO PROJETISTA: NATHANIE PROJETO DE INSTALAÇÕES LTDA  
 NOME DO RESPONSÁVEL TÉCNICO: RAYDOR BSB ENGENHARIA LTDA